

SAFED

industrial furnace
solutions

Förderbandöfen Baureihe BD

Weichglühen, Blankglühen, Härten, Hartlöten, Sintern



Reliability at work

ALCANTARA

Anlagentechnik macht's möglich

Eine ausgereifte Grundkonzeption ist Basis der SAFED Band-Durchlauföfen der Baureihe Bd. Anspruchsvoller Anlagenbau gewährleistet hohe Zuverlässigkeit und große Flexibilität in der Verfahrenstechnik.

SAFED Band-Durchlauföfen der Baureihe Bd für die Wärmebehandlung mit und ohne Schutzgas sind seit Jahrzehnten bewährt und kontinuierlich weiterentwickelt.

Wenn es die Prozessführung erfordert, können die Anlagen mit einer gasdichten Muffel ausgestattet werden. In unterschiedlichen Temperaturbereichen stehen Ausführungen mit elektrischer oder Gasbeheizung zur Verfügung. Auch bei der Wahl der passenden Begasung und Abschreckung existieren diverse Möglichkeiten.

Die Baureihe Bd ist in vier grundsätzlichen Typen verfügbar.

- Bd: Anlage mit Muffel und Schutzgas
- BdC: muffellose Anlage mit Schutzgas
- BdL: Anlage ohne Schutzgas
- BdLT: Anlage ohne Schutzgas mit Fallschacht

Die Beschickung kann in Form von Schüttgut oder lageorientiert erfolgen.

Jahrzehntelange Erfahrung und ein hoher Qualitätsstandard sind die Basis für äußerst zuverlässige und langlebige Anlagen. Die Entwicklung von Verfahrenstechnik und Anlagenbau treiben wir kontinuierlich weiter voran. Gerade die Technik der Gasabschreckung ist Gegenstand gezielter Anstrengungen in der werkseigenen Versuchsabteilung.



Die SAFED Durchlauföfen mit Förderband Typ Bd decken ein breites Spektrum industrieller Wärmebehandlung ab. Mit jahrzehntelanger Erfahrung und großem anwendungstechnischen Know-how erarbeiten wir auch für Sie spezifische Lösungen.

WAS IMMER SIE BRAUCHEN

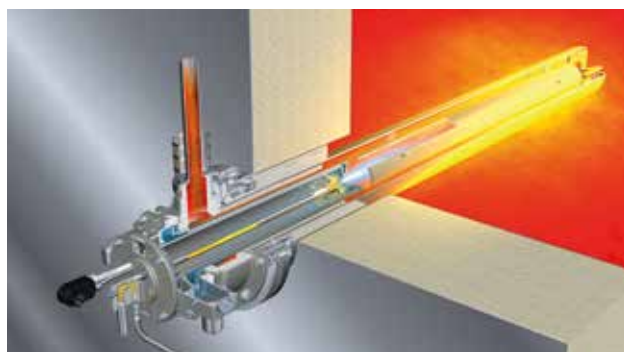
Die verfahrenstechnischen Parameter sind bei den Öfen der Baureihe Bd hochpräzise steuerbar. So lassen sich die Anlagen für eine Vielzahl von Wärmebehandlungsverfahren ausrüsten.

- Härten von nichtrostendem Stahl
- Nitrocarburieren mit dem SAFED OXYCAD® Prozess:
Hohe Verschleißfestigkeit und niedriger Verzug kennzeichnen das durch SAFED entwickelte Gasnitrocarburieren von Serienteilen im Durchlauf.
- Diverse Glühverfahren
- Aluminiumlöten nach dem CAB Verfahren:
Anwendung eines nichtkorrosiven Flussmittels unter Stickstoff und hochpräzise Temperaturführung des Lötprozesses.
- Lösungsglühen, Warmauslagern
- Löten
- Bläuen
- Sintern

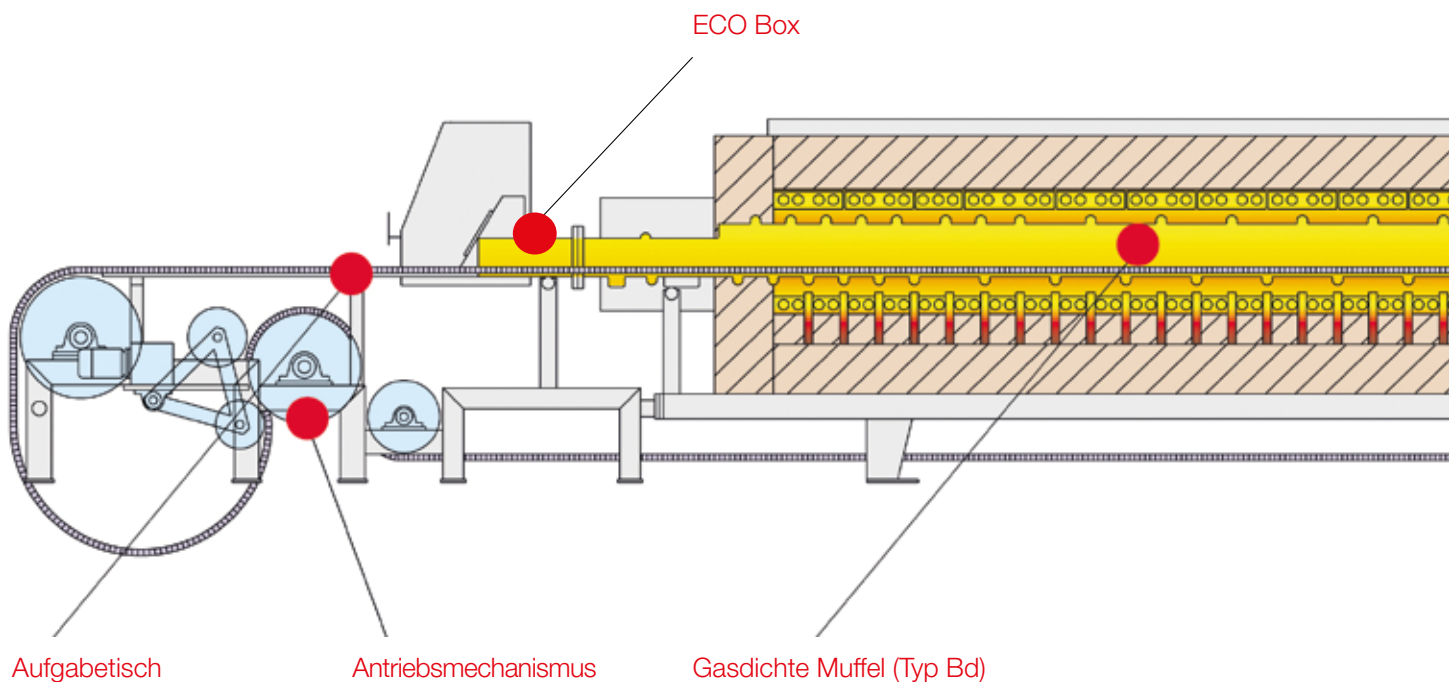
Beheizungssystem

SAFED Anlagen können elektrisch oder gasbeheizt angeboten werden. Bei elektrischer Beheizung sind Heizelemente auf Keramikrohren im Ofenboden und im Gewölbe leicht austauschbar montiert. In mehreren separat geregelten Zonen ermöglichen die Heizelemente eine hohe Temperaturgenauigkeit. In der Heizkammer gasbeheizter Öfen entsteht durch mehrere Hochgeschwindigkeitsbrenner eine starke Umwälzströmung.

Wenn es die Prozessführung erfordert, können auch Brenner mit Strahlrohren eingesetzt werden. Vorzugsweise wählen wir energiesparende NOXMAT® Rekuperatorbrenner. In allen Fällen garantiert eine optimale Mess- und Regeltechnik die genaue Temperaturführung entsprechend dem gewünschten Temperaturprofil.



SAFED Band-Durchlauföfen Baureihe Bd



Aufgabetisch

Antriebsmechanismus

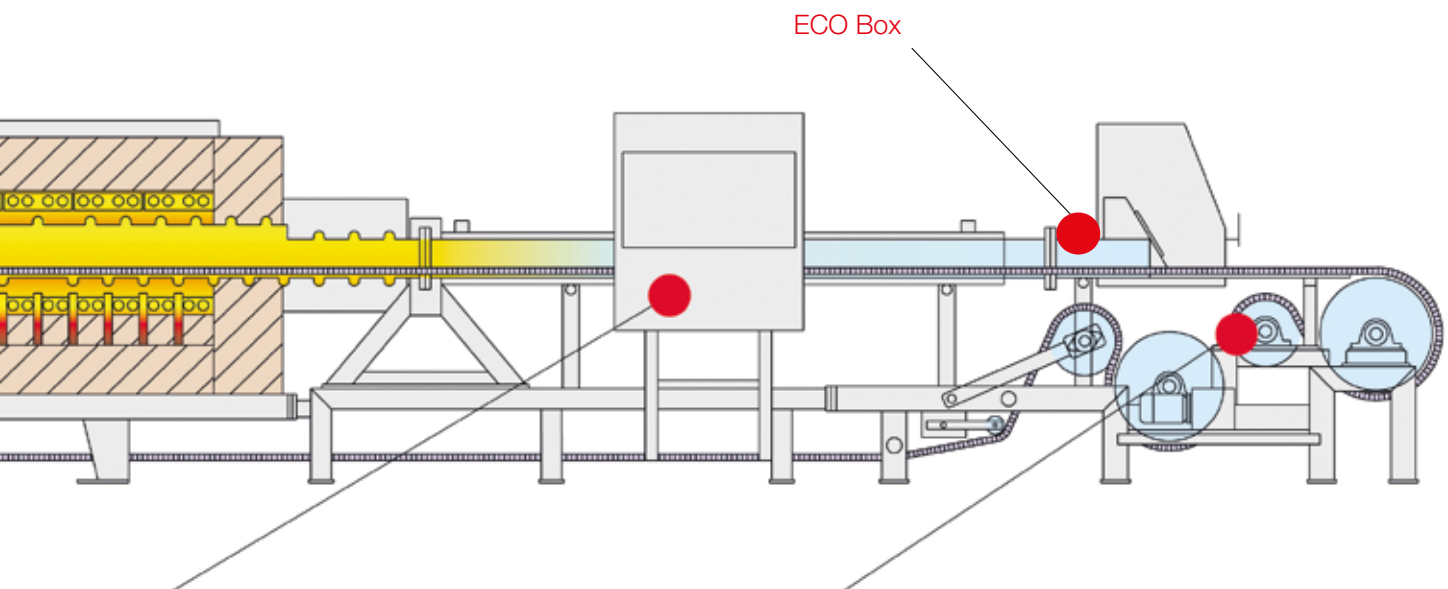
Gasdichte Muffel (Typ Bd)

Lageorientierte Auflegung oder Beladung als Schüttgut möglich. Vorgelagerte Schüttgutbunker, Wiegeeinrichtungen und Vibrationsrinnen als Optionen.

Die von SAFED entwickelten Antriebssysteme erzeugen einen definierten Bewegungsablauf des Förderbands. Je nach Anforderung kommen verschiedene Konstruktionsvarianten zum Einsatz. Angetriebene Bandrückführungen und automatische Bandzentrierungen sind Beispiele für ergänzende Funktionen. So wird der Verschleiß reduziert und der Teiletransport ist belastungsunabhängig sanft.

Der Typ Bd besitzt eine gasdichte Muffel für die gezielte Schutzgasbehandlung. Die Muffel aus hochwertigen hitzebeständigen Materialien ermöglicht eine schnelle Stabilisierung der Behandlungsatmosphäre. Ein notwendiger Atmosphärenwechsel kann minutenschnell erfolgen. Die Muffel bildet einen hermetisch geschlossenen Raum. Das definierte Ofenvolumen begrenzt den Schutzgasverbrauch.





Prozesssteuerung und Gastechnik

Der Kern moderner Wärmebehandlung liegt in Prozesssteuerung und Gastechnik. Die Öfen vom Typ Bd und BdC sind für unterschiedlichste Anwendungen unter Schutzgas geeignet. Die Auslegung erfolgt jeweils behandlungs- und teileabhängig. Ausgereifte Mess- und Analysetechnik gewährleistet dabei eine reproduzierbare Prozessführung.

Antriebsmechanismus

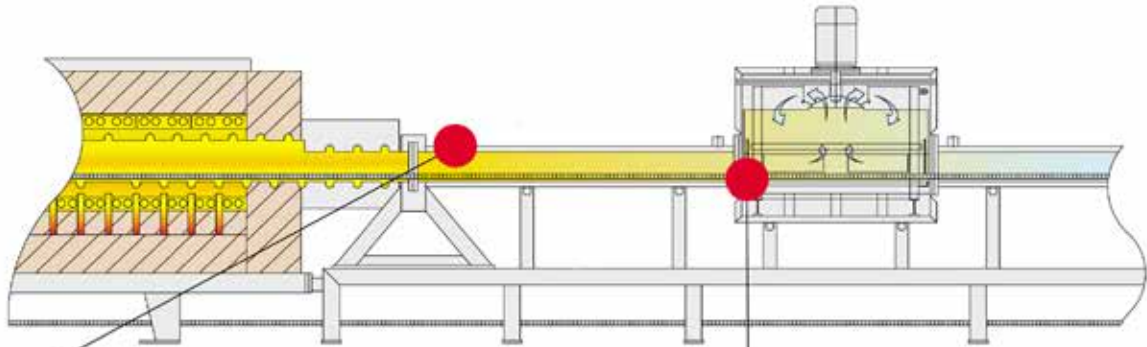
Der Bandantrieb am Ende der Förderstrecke wird bei verschiedenen Konstruktionsvarianten durch eine motorische Rückführung ergänzt.

Sicherheitstechnik

Die Konstruktion der Typenreihe Bd entspricht allen sicherheitstechnischen EU-Richtlinien und erfüllt alle Kriterien zur Arbeits- und Umweltsicherheit. Die Konstruktion wird regelmäßig an die letzten Erkenntnisse und den Stand der Technik angepasst, besonders hinsichtlich einfacher Bedienung und Wartungsfreundlichkeit.



Kühlstrecke

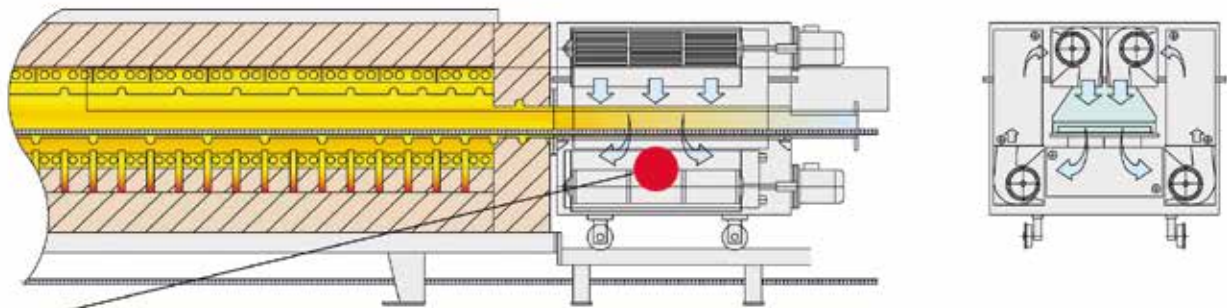


Water-Jacket

Schnellabkühlung

Doppelwandiger Kühlkanal mit Wassenumlauf. Die Teile werden unter Schutzgas abgekühlt.

Die Öfen können mit einer Schnellabkühlung ausgerüstet werden. Durch die hohe thermische Effizienz des Aggregats wird die Ofengesamtlänge deutlich verkürzt.

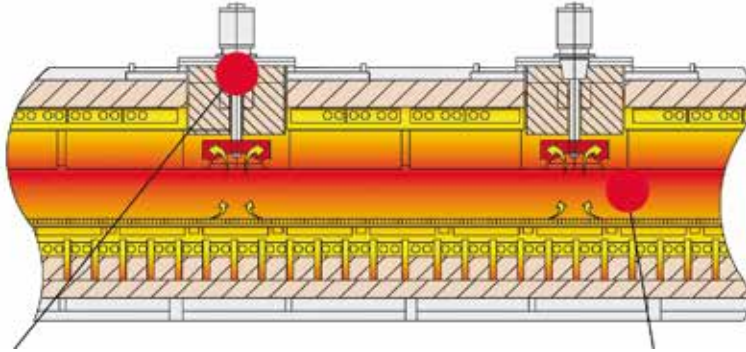


Gasabschreckung

Konvektive Teileabschreckung unter gekühltem Schutzgas durch starke Gebläse und Wärmetauscher.

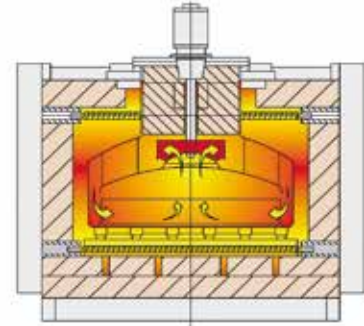


Optionen je nach Anwendung



Gasumwälzer

Die Anlage wird mit einem oder mehreren Gasumwälzern zur optimalen Regelung der einzelnen Behandlungszonen ausgerüstet. Durch die gezielte Umwälzung wird eine schnelle Erwärmung, eine gleichmäßige Temperatur an allen Stellen des Behandlungsgutes und eine homogene Gasatmosphäre erzielt. Die Umwälzer werden als kompakte Einheit an der Muffel gasdicht angeflanscht. Hier sind auch Sonden für die Mess- und Regeleinrichtung und die Einlässe für das Zusatzgas vorgesehen.



Spezielle Muffel

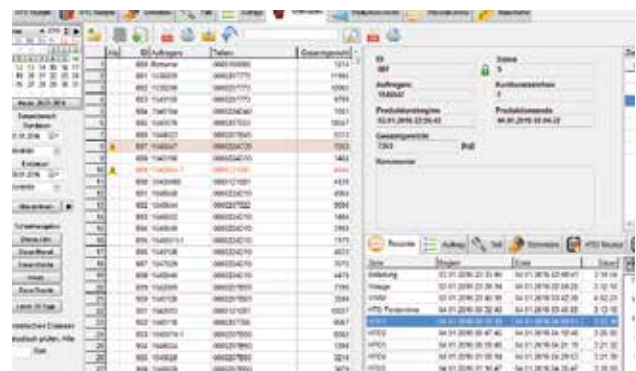
mit unabhängigen Gasführungszonen.



FOCOS 4.0 - die NEUE Softwarelösung

Ihre Vorteile im Überblick:

- Einfachste Auswertungen Ihrer Produktion (inkl. „Offline-Arbeitsplätze“)
- Zuverlässige und fälschungssichere Dokumentation
- Perfekte Analysefunktionen – auch für Ihre Instandhaltung
- Anbindungsmöglichkeiten zur Datenübernahme und Weitergabe an Ihre bestehenden Produktionsdaten
- An bestehende FOCOS Systeme koppelbar – wesentliche Erweiterung der Performance mit geringem Aufwand
- Vielfältige Erweiterungsmöglichkeiten für die Anforderungen der Zukunft





Ein breites Programm

Innerhalb der Baureihe Bd stehen Band-Durchlauföfen in mehr als 20 Standardgrößen zur Verfügung. Die nutzbare Bandbreite reicht von 80 bis 1400 mm (in Sonderausführung auch bis 2000mm). Abgestuft für alle gängigen Anwendungen sind verschiedene Heizlängen lieferbar. Die Anlagen der Baureihe Bd decken einen Temperaturbereich von 300 bis 1150°C ab.

In der Baureihe T finden Sie Band-Durchlauföfen mit (T) und ohne (TC) gasdichte Muffel und angebaute Abschreckbehälter für Öl, Polymerlösungen oder Salz mit einem Temperaturbereich bis zu 950°C und Band-Nutzbreiten von 150 bis 1200 mm.

Darüber hinaus bietet SAFED zahlreiche Sonderkonstruktionen, die auf spezielle Einsatzzwecke individuell abgestimmt sind.

Innerhalb des AICHELIN Programmes finden Sie unterschiedlichste Anlagen bis zu einer Stundenleistung von 4000 kg.