

Vakuum-Wärmebehandlung: überzeugende Lösungen



AICHELIN Vakuuöfen



INHALT

■ Wärmebehandlung auf der ganzen Welt	2
■ Vorteile von Vakuumöfen	3
■ Vakuum-Härteöfen	4
■ Vakuum-Gasabschrecköfen	6
■ Vakuum-Lötöfen	7
■ Vakuum-Ölabschrecköfen	8
■ All-in-One-Vakuumöfen	9
■ Vakuum-Anlassöfen	10
■ Niederdruck-Aufkohlungsöfen	12
■ Wasserstoffgasabschreckung	13
■ Spezial-Vakuumöfen	13
■ Anlagensteuerung	14
■ Wartung	15
■ Unser Service	16

Wir schaffen Lösungen für die Wärmebehandlung auf der ganzen Welt

Die AICHELIN Gruppe ist mit ihren 1.000 Mitarbeitern einer der weltweit führenden Anbieter von Lösungen für die Wärmebehandlung. Dazu gehören Industrieöfen, industrielle Beheizungstechnik, Steuerungs- und Automatisierungssysteme, Industrie 4.0-Lösungen und Dienstleistungen. Das Unternehmen, dessen Wurzeln bis in das Jahr 1868 zurückreichen, beliefert führende Unternehmen aus den Branchen Befestigungstechnik, Automotive, Antriebs- und Getriebetechnik, Luft- und Raumfahrt, Werkzeug-, Lager- und Halbzeugindustrie, Lohnhärterei, Stahl- und Schmiedetechnik, Maschinen- und Anlagenbau sowie weitere Branchen wie die Medizintechnik mit modernsten standardisierten oder maßgeschneiderten Wärmebehandlungsanlagen und -technologien.

AICHELIN ist mit Tochtergesellschaften in Österreich, Deutschland, Slowenien, Frankreich und der Türkei vertreten. Die globale Präsenz umfasst Standorte in China, Indien und den USA sowie ein Vertriebsnetz in weiteren 22 Ländern.



Vorteile der AICHELIN-Vakuumöfen

LÄNGERE LEBENSDAUER UND ZUVERLÄSSIGKEIT

Erzielen Sie eine verlängerte Lebensdauer mit konstanten, reproduzierbaren Ergebnissen, die eine zuverlässige Leistung über lange Zeit gewährleisten.

BENUTZERFREUNDLICHES DESIGN

Profitieren Sie von einer einfachen Bedienung und Wartung, die die Benutzerfreundlichkeit erhöht und Ausfallzeiten reduziert.

ENERGIE-EFFIZIENZ

Maximieren Sie die Energieeffizienz mit fortschrittlicher Isolierung und einer Kaltwandkonstruktion, die Oberflächenverluste minimiert.

SCHNELLES AUFHEIZEN UND KÜHLEN

Schnelles Aufheizen und Kühlen von kleinen und großen Chargen, verkürzen der Zykluszeiten, verbessern der Prozesseffizienz und des Durchsatzes.

PRÄZISE PROZESSSTEUERUNG

Führen Sie genaue Prozesszyklen durch, indem Sie sowohl Ofen- als auch Chargenthermoelemente für eine präzise Temperaturregelung verwenden.

GERINGE WARTUNGSKOSTEN

Nutzen Sie das optimierte Ofendesign, das auf jahrelanger Erfahrung basiert, um niedrige Wartungskosten in Kombination mit effizienter Leistung zu gewährleisten.

VOLLSTÄNDIGE KONFORMITÄT

Einhaltung der geltenden internationalen Normen wie CQI-9, NADCA, NADCAP, AMS 2750 usw.

Vakuum-Härteöfen



STANDARD ABMESSUNGEN

Typ	Nutzbare Abmessungen (mm)	Nutzvolumen (dm ³)	Brutto-Chargengewicht (kg)	Heizleistung (kW)
VF-1D-A-464	400 x 600 x 400	96	200	72
VF-1D-A-696	600 x 900 x 600	324	1000	140
VF-1D-A-9129	900 x 1200 x 900	972	1500	230
VF-1D-A-9159	900 x 1500 x 900	1215	1750	240

Für Ihre speziellen Anforderungen sind Sondermaße erhältlich.



Vakuum-Härteöfen werden in Industriezweigen wie der Luft- und Raumfahrt, dem Energiesektor, dem Werkzeug- und Formenbau, der Automobilindustrie, der Medizintechnik und der Lohnwärmebehandlung eingesetzt.

AICHELIN bietet Lösungen für die Vakuum-Wärmebehandlung in voller Übereinstimmung mit internationalen Normen wie AMS 2750, ASTM, NADCAP, NADCA CQI-9 usw.

Die Optionen umfassen:

1. Verschiedene Materialien für Heizkammern, darunter Graphit, Molybdän und Wolfram
2. Breiter Vakuumbereich von 10^{-2} mbar und tiefer
3. Prozesstemperaturen zwischen 200°C und 2200°C
4. Kühlgasdruck bis zu 20 bar

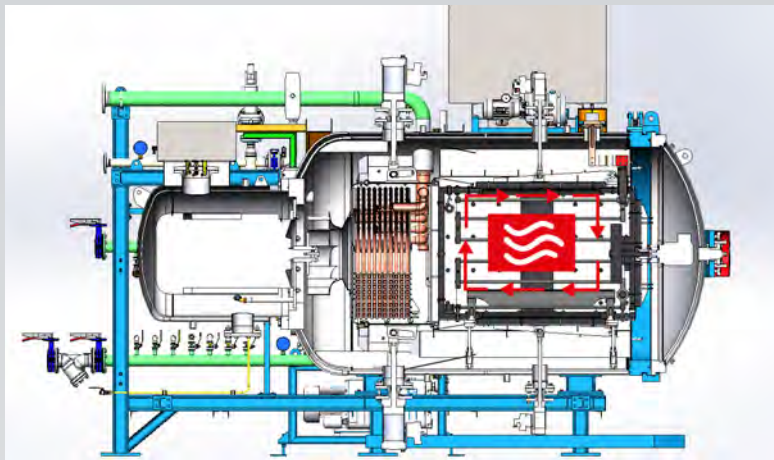
Produktübersicht - Vakuumöfen

- Vertikal und horizontal beschickbare Vakuum-Gasabschrecköfen
- Ganzmetall-Vakuum-Gasabschrecköfen mit vertikaler und horizontaler Beschickung

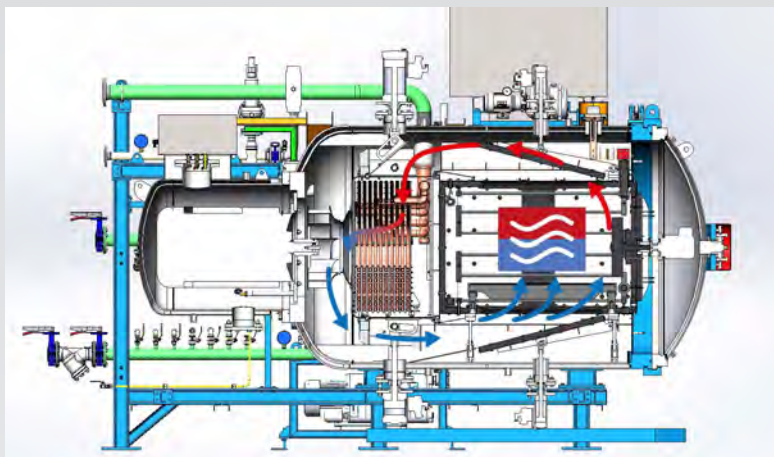
Vakuum- Gasabschrecköfen

- Hocheffiziente Molybdän- oder Graphit-Heizelemente
- 200 – 1430°C Prozesstemperaturbereich, geeignet für eine Vielzahl von Wärmebehandlungsanwendungen
- Gasabschreckung mit bis zu 20 bar
- Stickstoff-Argon-Helium-Wasserstoff-Kühlung, speziell für Ihre Infrastruktur und Ihren Prozess
- Partialdruckkontrolle zur Verhinderung der Abdampfung von Legierungselementen bei 10^{-2} mbar - 10^{-6} mbar
- Spezielles Kühlverfahren zur Minimierung des Verzugs der Bauteile
- Energie- und Zeitersparnis durch schnellere und effizientere Kühlung

Beheizung des Ofens



Kühlung des Ofens



Vakuum-Lötöfen

Löten ist ein spezielles Fügeverfahren, das bei hohen Temperaturen und unter Vakuum hervorragend durchgeführt werden kann. Das Vakuumlöten ist in vielerlei Hinsicht vorteilhaft im Vergleich zum herkömmlichen Löten:

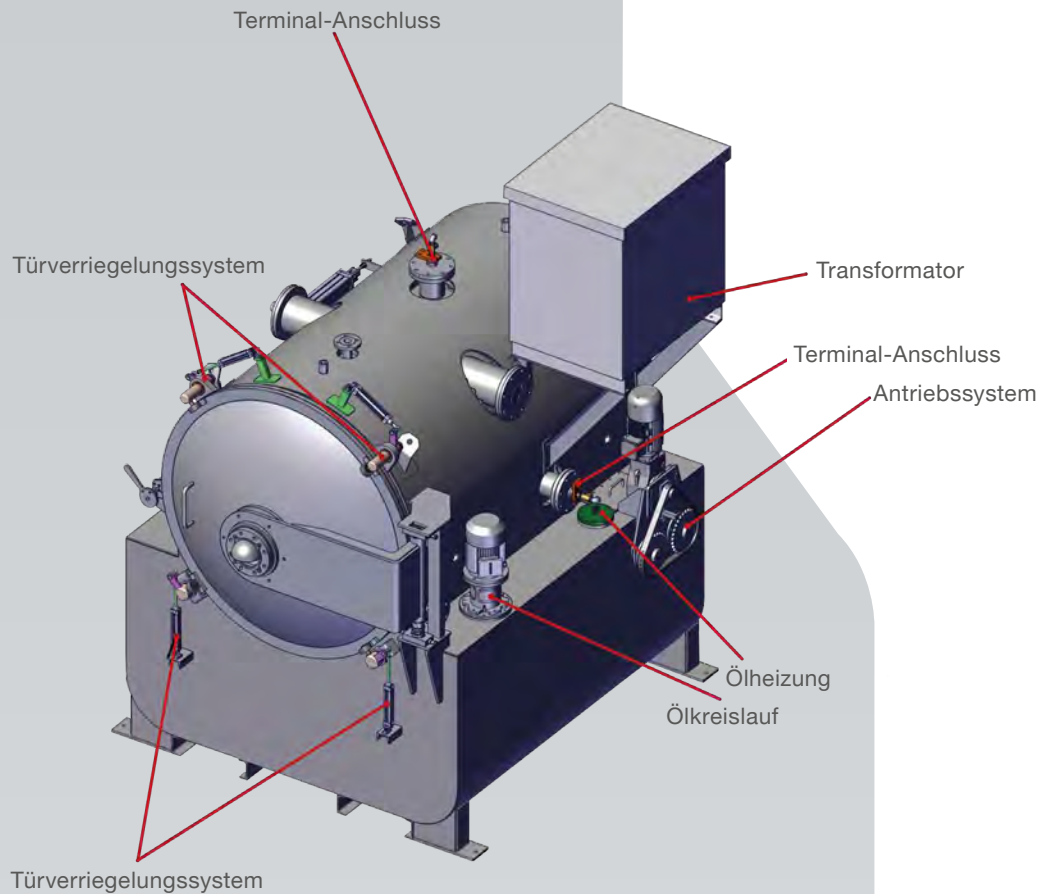
- Weniger Verzug durch gleichmäßiges Erhitzen und Abschrecken
- Fehlerlose Verbindungen ohne Oberflächenoxidation
- Möglichkeit, das Anlassen und Härten zusammen mit dem Hartlöten in einem Ofen durchzuführen
- Möglichkeit der effektiven Verbindung von Teilen mit komplexer Geometrie



AICHELIN-Vakuumöfen decken ein breites Spektrum an Löttechniken ab, von allgemeinen Wärmetauscheranwendungen bis hin zu komplexen Bauteilen für die Luft- und Raumfahrt mit unterschiedlichen Lotlegierungen und Grundwerkstoffen. AICHELIN bietet Ausführungen mit mehreren Heizzonen einschließlich spezieller Isolierung und Heizsystemen für verschiedene Prozesse wie z.B. das Aluminiumlöten.

**Hochtemperatur-
Vakuum-Lötöfen mit
Ganzmetallheizung
und Isolierung**





Vakuum- Ölabschrecköfen

Die **VOQ-Serie** bietet hervorragende Härteergebnisse für Vakuum-Wärmebehandlungsprozesse, bei denen die Kühlraten der Gasabschreckung nicht ausreichend sind. Sie bietet außerdem wiederholbare und aufgezeichnete Wärmebehandlungsergebnisse für Ihre speziellen Produkte. Dank der gasdichten **VOQ-Doppelkammer** und des speziellen Transfermechanismus wird der gesamte Prozess unter Vakuum durchgeführt, um höchste Qualität zu gewährleisten.

VOQ KANN OPTIONAL DIE FOLGENDEN WÄRMEBEHANDLUNGSVERFAHREN DURCHFÜHREN:

- Karbonitrieren mit Ölabschreckung
- Anlassen

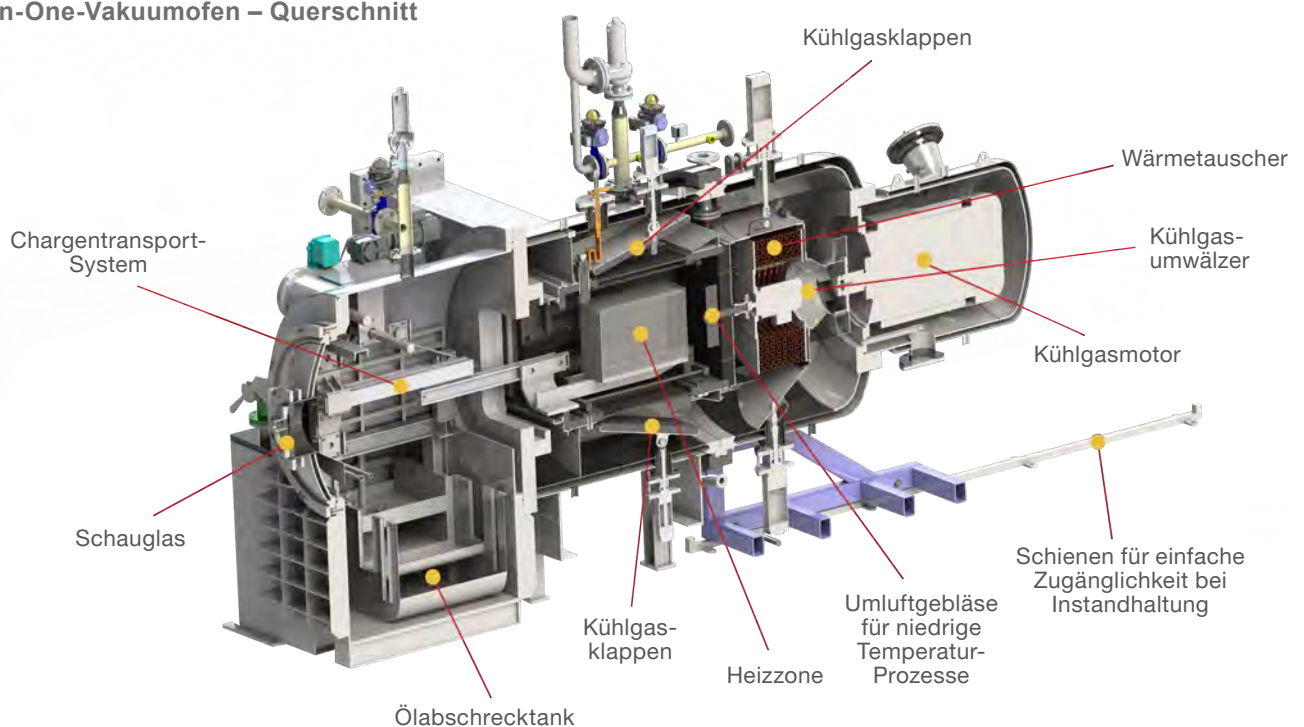
All-In-One- Vakuummöfen



Der All-In-One-Vakuum-Wärmebehandlungsofen ermöglicht es Ihnen, verschiedene Wärmebehandlungsanforderungen mit einem einzigen Ofen zu erfüllen. Er ist eine ideale Investition für Ihr Unternehmen, wenn Sie zwischen verschiedenen Wärmebehandlungsverfahren mit Öl- oder Gasabschreckung wechseln müssen. So sparen Sie Kosten und Platz in Ihrem Unternehmen.



All-in-One-Vakuumofen – Querschnitt



Vakuum-Anlassöfen

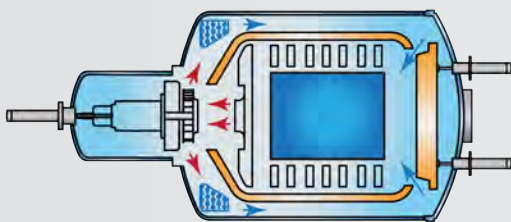
Die direkt beheizten AICHELIN-Vakuum-Anlassöfen bieten eine hervorragende Temperaturgleichmäßigkeit und eine schnelle Aufheiz- und Abkühlleistung in einer Einkammerausführung. Um eine blanke Oberfläche der abgeschreckten Teile nach dem Anlassen zu erreichen, ist der Ofen so ausgelegt, dass die notwendigen Parameter für die gewünschte Oberflächenqualität gewährleistet sind. Tiefere Vakuumniveaus ermöglichen mehr Flexibilität für verschiedene Wärmebehandlungsanwendungen, wie z.B. die Alterung von Flugzeugtriebwerksteilen. AICHELIN-Vakuum-Anlassöfen sind für ein breites Spektrum von Verfahren geeignet wie z.B. Altern, Glühen oder Spannungsarmglühen.

VF-TE-DC SERIE VAKUUM-ANLASSÖFEN

STANDARD-ABMESSUNGEN

Modellnummer	Nutzbare Abmessungen (mm)	Brutto-Chargengewicht (kg)	Heizleistung (kW)
VF-TE-DC-696	600 x 900 x 600	1000	140
VF-TE-DC-9129	900 x 1200 x 900	1500	220
VF-TE-DC-101510	1000 x 1500 x 1000	2000	260

KÜHLZYKLUS



Ausgezeichnete Temperaturgleichmäßigkeit



bis zu 10^{-2} mbar Vakuumniveau

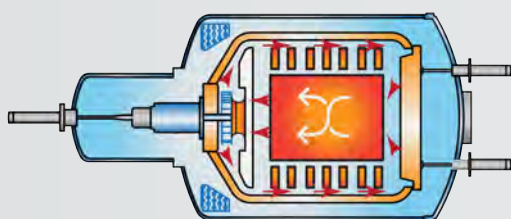


Kürzere Zyklusdauer



Neue Generation Kaltwandtechnologie

HEIZZYKLUS



Saubere Oberfläche



Geringerer Energieverbrauch
25-30% Ersparnis



Hohe Produktionseffizienz bei geringem Wartungsbedarf

HEIZKAMMER

Die Heizkammer ist mit hochdichten Keramikfasern isoliert, die zwischen Edelstahl-Abschirmplatten, rostfreiem Stahl-Lastträger und Kühlklappen angebracht sind.

HEIZELEMENTE

Die breitbandigen Inconel-Heizelemente gewährleisten eine hervorragende Wärmeverteilung in allen Bereichen der Charge.

KÜHLSYSTEM & UMWÄLZLÜFTER

Ein spezielles Kühlgebläse mit wassergekühltem Motor, einem internen Hochleistungswärmetauscher aus Kupferrohren mit hervorragender Wärmeübertragungsfähigkeit und zwei durch Pneumatikzylinder betätigte Kühlklappen sorgen für ein optimales Abschreckergebnis. Nach dem Evakuieren wird der Ofen mit Inertgas (N₂ und optional N₂+H₂, Ar, He) gefüllt. Der Umwälzer garantiert optimale Gleichmäßigkeit, sowohl während des Heiz- als auch des Kühlzyklus. Die Kombination aus Strahlungs- und Konvektionswärmeübertragung auf die Werkstücke sorgt für eine hervorragende Gleichmäßigkeit. Darüber hinaus wird durch die direkte Beheizung und Abkühlung die Gesamtprozesszeit verkürzt und die Effizienz im Vergleich zu herkömmlichen Öfen erhöht.



Niederdruck- Aufkohlungsöfen

LPC-Öfen sind einzigartige Lösungen für die Oberflächenhärtung von Stählen und bieten Flexibilität sowohl für kleine als auch für große Produktionsmengen.

Die folgenden Typen von LPC-Öfen können geliefert werden:

- Einkammer-Hochdruckgasabschreckung
- Zweikammer-Hochdruckgasabschreckung
- Dreikammer-Hochdruck-Gasabschreckung mit Vorwärmung
- Vakuum-Ölabschreckofen
- Ölabschrecköfen mit Vorwärmkammer
- Modulares System mit verschiedenen Heiz- und Kühlkammern (Öl- und/oder Gasabschreckung)

VORTEILE VON AICHELIN LPC-ÖFEN:

- Verkürzte Prozesszeit durch optimierten Kohlenstofftransfer und Temperaturkontrolle.
- Erzielung einer homogenen Einsattiefe und Härte mit geringem Verzug nach dem Abschrecken beim Aufkohlen von komplexen Geometrien.



Wasserstoff-Gas- abschreckung

Die Gasabschreckung ist ein umweltfreundliches, verzugsarmes Verfahren. Wasserstoff ist eins der effektivsten Gase für diese Anwendung mit schnellen Abkühlungsraten. AICHELIN bietet dieses System als weitere Option an. Mit Hilfe einer auf Sicherheit ausgelegten und patentierten Konstruktion, kann dieses leichte Gas bedenkenfrei mit bis zu 20 bar Kühldruck verwendet werden.



Spezial- Vakuuöfen

ARTEN VON SPEZIELLEN VAKUUMÖFEN

- Hochtemperatur-Vakuuöfen
- Vakuuöfen für die Behandlung von Werkzeugen für Metallpulver-Spritzguss (MIM)
- Evakuierbare Nitrieröfen
- Kundenspezifische Vakuuöfen

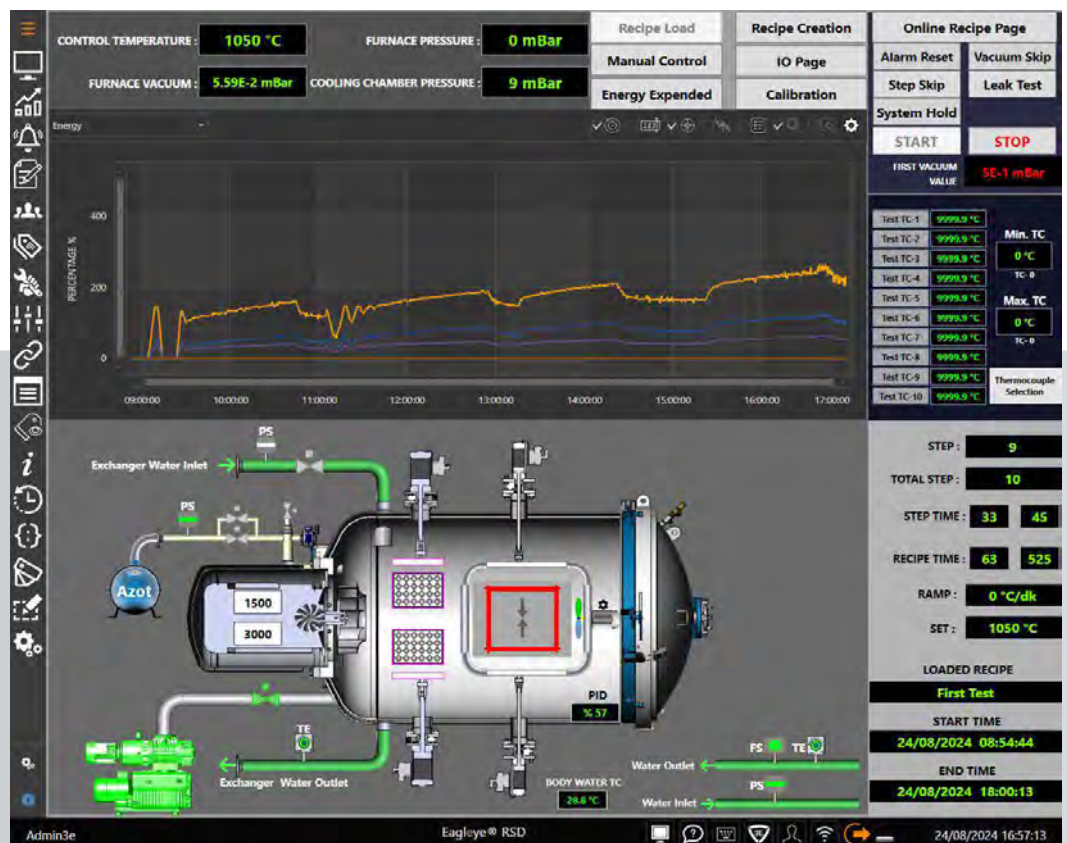


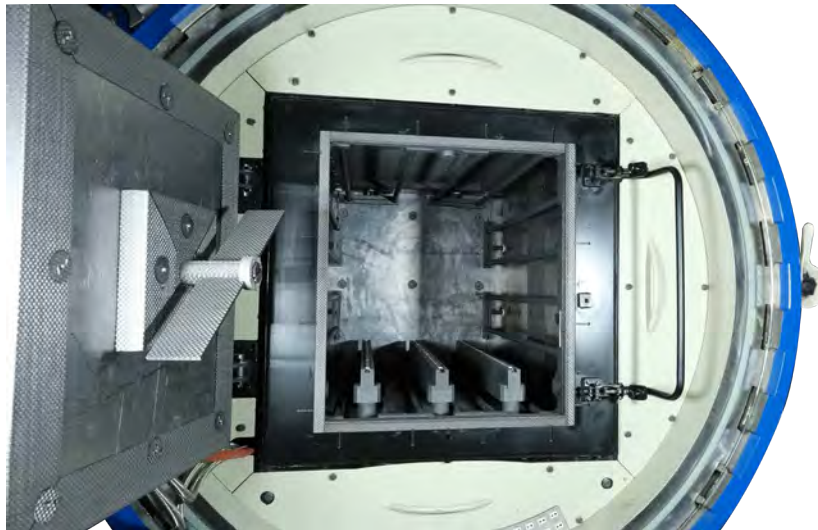
Anlagensteuerung

Unser fortschrittliches Leitsystem ermöglicht es Ihnen, gemessene Prozessparameter zu archivieren und jederzeit auf detaillierte Aufzeichnungen in der Datenbank zuzugreifen. Darüber hinaus ermöglicht das System eine anforderungsgerechte Dokumentation dieser Parameter und sichert so eine gleichbleibende Qualität. Es liefert zudem umfassende Informationen zur Visualisierung und Sicherung des technologischen Prozesses.

HAUPTMERKMALE:

- Funktionalität und einfache Serviceverfügbarkeit
- Integriertes Management
- Einfaches und benutzerfreundliches Interface
- Vollständige SCADA-Integration möglich
- Fernzugriff auf das SCADA-System
- Einhaltung der NADCAP-Standards
- Integration des System-Genauigkeitstests (SAT)
- Thermoelement- Betriebszeitmessung und Kalibrierungsoption
- Temperaturnormierungsmessung (TUS) und Berichterstattung





EINFACHE UND SCHNELLE WARTUNG

Die kompakte Bauweise von AICHELIN ermöglicht eine einfache und schnelle Reparatur und Wartung des Umluftventilators innerhalb der Heizkammer.

Der CFC-Umwälzlüfter und der spezielle wassergekühlte Motor sind an der Heizkammertür angebracht und ermöglichen so einen einfachen Zugang, Kontrolle und Wartung, ohne dass die Heizkammer beschädigt werden kann oder die gesamte Heizkammer demontiert werden muss.

Unser Service

AICHELIN-Vakuumöfen erfüllen nicht nur höchste Qualitätsstandards, sondern auch ein Optimum an Leistung und Zuverlässigkeit. Bei AICHELIN verbinden wir technische Kompetenz, Flexibilität und höchste Qualität mit einem erstklassigen weltweiten Service.

AFTER SALES & ERSATZTEILE

- Jährliche Wartung
- Ersatzteillieferung
- Ofenmodernisierung
- TUS-Test
- SAT-Test
- Vakuum-Dichtheitsprüfung-Test

AICHELIN kann Ihren Ersatzteilbedarf schnell und zuverlässig nach EN, DIN und ISO 9001 decken. Wir liefern nicht nur Wärmebehandlungsanlagen von höchster Qualität, sondern sorgen auch für die Sicherstellung Ihrer Produktionskontinuität.

Kundendienst und Ersatzteile
service-vacuum@aichelin.com



Aichelin

vacuum furnaces

AICHELIN ST Vacuum GmbH
Fabriksgasse 3
A-2340 Mdling
Tel.: +43 22 36 23 64 60
info-vacuum@aichelin.com

AICHELIN ST Vakum Fırınları A.Ş.
TOSB - Otomotiv Yan Sanayi
İhtisas OSB 1. Cad. 15 Yol
No:1 120 Çayırova
Kocaeli / Türkiye
Tel.: +90 262 658 29 14
info-vacuum@aichelin.com

Technical changes reserved.
AICHELIN® is a registered trademark.
AVF_DE_2502

www.aichelin.com